

These instructions describe the following static rail solutions:

Tool-less, round- or square-hole (four-post) in Panel 2

Tooled flush-mount rails (two-post) in Panels 3 and 4

Tooled center-mount rails (two-post) in Panel 4

Tooled flush-mount rails (four-post) in Panels 5 and 6

NOTE: Tooled rails require eight user-supplied threaded screws: #10-32, #12-24, #M5, or #M6.

NOTE: The illustrations in this document are not intended to represent a specific server.

REMARQUE: Les illustrations figurant dans ce document ne représentent pas de serveur spécifique.

ANMERKUNG: Die Abbildungen in diesem Dokument sollen keinen bestimmten Server darstellen.

メモ: 本書のイラストは、特定のサーバーを指しているものではありません。

NOTA: Las ilustraciones de este documento no representan un servidor específico.

Ces instructions décrivent les solutions à rails statiques suivantes :

Installation sans outil des rails à trous ronds ou carrés (à quatre montants) dans le panneau 2

Installation encastrée avec outils des rails (à deux montants) dans les panneaux 3 et 4

Installation avec outils des rails en position centrale (à deux montants) dans le panneau 4

Installation encastrée avec outils des rails (à quatre montants) dans les panneaux 5 et 6

REMARQUE: L'installation avec outils des rails nécessite des vis filetéés fournies par l'utilisateur : n° 10-32, n° 12-24, n° M5 ou n° M6.

In diesen Anleitungen werden die folgenden Lösungen mit festen Schienen beschrieben:

Nicht verschraubt, mit runden oder quadratischen Öffnungen (vier Stützen) in Abschnitt 2

Verschraubte Schienen für bündige Montage (zwei Stützen) in Abschnitt 3 und 4

Verschraubte Schienen für Mittenmontage (zwei Stützen) in Abschnitt 4

Verschraubte Schienen für bündige Montage (vier Stützen) in Abschnitt 5 und 6

ANMERKUNG: Für verschraubte Schienen werden acht vom Benutzer bereitzustellende Gewindeschrauben benötigt: Nr. 10-32, Nr. 12-24, Nr. M5 oder Nr. M6.

以下の手順では、次のスタティックレールソリューションについて説明します。

図 2 のツールレスの丸型または角型穴 (4 柱型)

図 3 と 4 のツールドフラッシュマウントレール (2 柱型)

図 4 のツールドセンターマウントレール (2 柱型)

図 5 と 6 のツールドフラッシュマウントレール (4 柱型)

メモ: ツールドレールには、キットに含まれていないネジ 8 本 (#10-32、#12-24、#M5、または #M6) が必要です。

Estas instrucciones describen las soluciones de rieles estáticos siguientes:

Sin herramientas, orificios cuadrados o redondos (cuatro postes) en el Panel 2

Rieles de montaje a ras con herramientas (dos postes) en los Paneles 3 y 4

Rieles de montaje centrado con herramientas (dos postes) en el Panel 4

Rieles de montaje a ras con herramientas (cuatro postes) en los Paneles 5 y 6

NOTA: Para los rieles de montaje con herramientas se necesitan ocho tornillos roscados de suministro local: 10-32, 12-24, M5 o M6.

⚠ **WARNING:** This is a condensed reference. Read the safety instructions in your *Safety, Environmental, and Regulatory Information* booklet before you begin.

⚠ **WARNING:** Use care when removing systems from the rails. Always secure systems to the rack as detailed in PANEL 8.

⚠ **WARNING:** Only trained service technicians are authorized to remove the system cover and access any of the components inside the system. Before you begin, review the safety instructions that came with the system.

⚠ **NOTE:** Begin installing the rails from the bottom of the allotted U-space. For example, the rails for a 2U system should be mounted in the bottom U of the allotted 2U space.

⚠ **AVERTISSEMENT :** Ce document est uniquement un condensé. Veuillez lire le livret relatif à la sécurité, l'environnement et les réglementations avant de commencer.

⚠ **AVERTISSEMENT :** Soyez prudent lorsque vous retirez un système des rails. Fixez toujours un système dans le rack en procédant comme indiqué dans le panneau 8.

⚠ **AVERTISSEMENT :** Seuls les techniciens de maintenance qualifiés sont habilités à retirer le capot du système pour accéder aux composants internes. Veuillez lire les consignes de sécurité fournies avec le système avant de commencer.

⚠ **REMARQUE :** Commencez par installer les rails de la partie inférieure de l'espace d'unité alloué. Par exemple, les rails d'un système à 2 unités doivent être montés dans l'espace d'un bas des 2 espaces d'unité alloués.

⚠ **WARNUNG:** Dieses Dokument stellt eine Kurzanleitung dar. Bevor Sie mit der Montage beginnen, lesen Sie bitte die Sicherheitshinweise in der Broschüre „Sicherheits-, Umgebungs- und Betriebsbestimmungen“.

⚠ **WARNUNG:** Seien Sie vorsichtig, wenn Sie Systeme von den Schienen entfernen. Sichern Sie Systeme immer wie in Abschnitt 8 beschrieben am Rack.

⚠ **WARNING:** Nur zugelassene Servicetechniker dürfen die Gehäusabdeckung entfernen und auf die Komponenten im Innern des Systems zugreifen. Bevor Sie beginnen, lesen Sie die Sicherheitshinweise, die Sie zusammen mit Ihrem System erhalten haben.

⚠ **ANMERKUNG:** Bauen Sie die Schienen von der Unterseite des vorgesehenen Einheitenraums beginnend ein. Die Schienen für ein System mit zwei Einheiten werden z. B. in der unteren Einheit des vorgesehenen Raums für zwei Einheiten montiert.

⚠ **警告:** 本書は要約版です。作業を開始する前に、『Safety, Environmental, and Regulatory Information』(安全、環境、および認可機関に関する情報)という小冊子に書かれている安全にお使いいただくための注意をお読みください。

⚠ **警告:** システムをレールから取り外す際には注意が必要です。システムをラックに固定する際には、必ず図 8 の説明に従ってください。

⚠ **警告:** システムのカバーを取り外して内部の部品に手を触れる作業は、トレーニングを受けたサービス技術者のみが行ってください。作業を開始する前に、システムに付属しているガイドの安全にお使いいただくための注意を参照してください。

⚠ **メモ:** レールの取り付けは、割り当てられている U スペースの一番下から開始してください。たとえば 2U システムでは、割り当てられている 2U スペースの一番下の U にレールを取り付けます。

⚠ **AVISO:** Este documento es una referencia resumida. Lea las instrucciones de seguridad incluidas en el folleto *Safety, Environmental, and Regulatory Information* (Información sobre seguridad, medio ambiente y normativas) antes de empezar.

⚠ **AVISO:** Tenga cuidado al extraer los sistemas de los rieles. Fije siempre los sistemas al rack como se describe en el PANEL 8.

⚠ **AVISO:** Los técnicos de servicio especializados son las únicas personas autorizadas para retirar las cubiertas y acceder a los componentes internos del sistema. Antes de empezar, revise las instrucciones de seguridad incluidas con el sistema.

⚠ **NOTA:** Empiece a instalar los rieles desde la parte inferior del espacio U correspondiente. Por ejemplo, los rieles de un sistema 2U se deben montar en la parte inferior U del espacio 2U asignado.

1

Identifying the Static Rail Kit Contents

Locate the components for installing the rail kit assembly:

Two Dell™ ReadyRails™ static rails (1)

Two chassis rail members (2)

Two Velcro straps (3)

Contenu du kit de rails statiques

Identifiez les composants de l'assemblage de rails à installer :

Deux rails statiques Dell™ ReadyRails™ (1)

Deux rails de châssis (2)

Deux bandes Velcro (3)

Überprüfen der Bestandteile des Kits mit festen Schienen

Prüfen Sie, ob alle zum Einbau des Schienensatzes erforderlichen Bestandteile vorhanden sind:

Zwei feste Dell™ ReadyRails™-Schienen (1)

Zwei Schienenmodule am Gehäuse (2)

Zwei Klettverschlüsse (3)

スタティックレールキットの内容の確認

レールキットアセンブリの取り付け用のコンポーネントを確認します。

Dell™ ReadyRails™ スタティックレール 2 本 (1)

シャーシレールメンバー 2 本 (2)

ベルクロストラップ 2 本 (3)

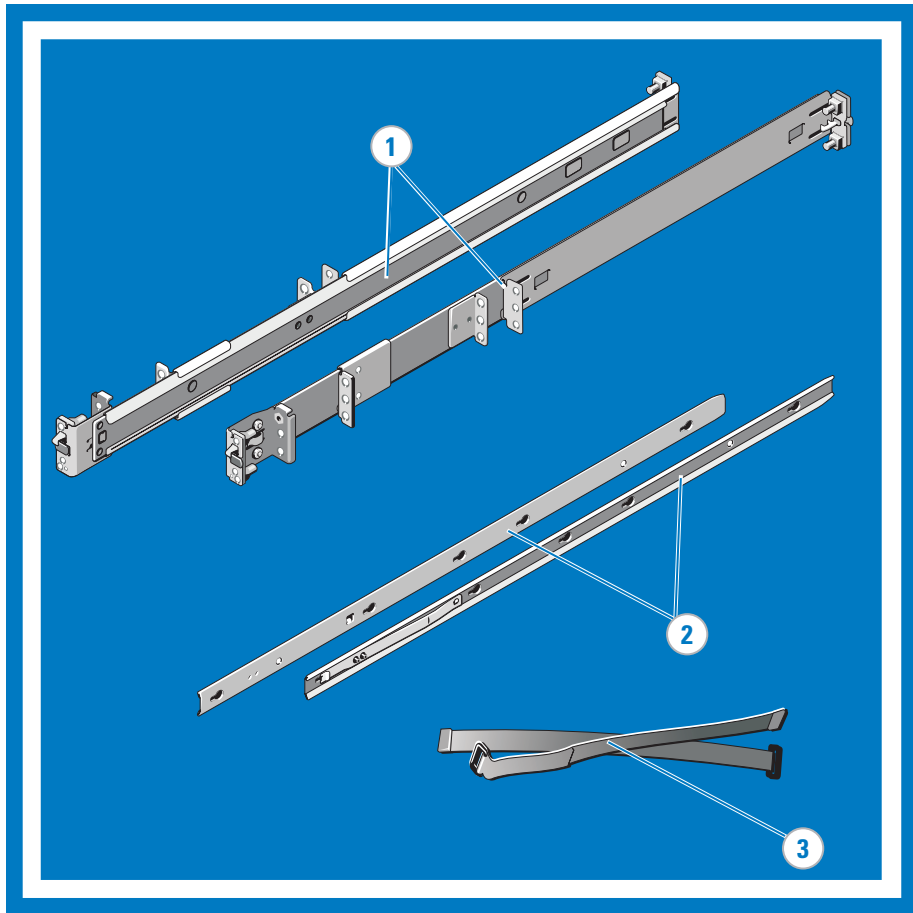
Identificación del contenido del kit de rieles estáticos

Localice los componentes para instalar el ensamblaje del kit de rieles:

Dos rieles estáticos Dell™ ReadyRails™ (1)

Dos guías de los rieles del chasis (2)

Dos tiras de velcro (3)



2

Installing and Removing Tool-less Static Rails (Four-Post)

Position the left and right rail end pieces labeled FRONT facing inward and orient each end piece to seat in the round or square holes on the front side of the vertical rack flanges (1). Align each end piece to seat the pegs in the bottom hole and the top hole of the first U (2). Engage the back end of the rail until it fully seats on the vertical rack flange. Repeat these steps to position and seat the front end piece on the vertical flange (3). To remove the rails, pull on the latch release button on the end piece midpoint and unseat each rail (4).

Installation et retrait sans outil des rails statiques (à quatre montants)

Placez les extrémités gauche et droite du rail portant la mention FRONT vers l'intérieur et orientez chaque extrémité pour qu'elle vienne s'encastrer dans les trous ronds ou carrés de la partie avant de la plaque de montage verticale du rack (1). Alignez chaque extrémité pour qu'elle s'encastre dans les trous inférieur et supérieur de la première unité (2). Engagez le dos du rail jusqu'à son enclenchement complet dans la plaque de montage verticale du rack. Répétez ces étapes pour positionner et enclencher l'extrémité avant sur la plaque de montage verticale (3). Pour retirer les rails, tirez sur le loquet de dégageement situé au milieu de l'extrémité et dégagez chaque rail (4).

Einbauen und Entfernen der nicht verschraubten festen Schienen (vier Stützen)

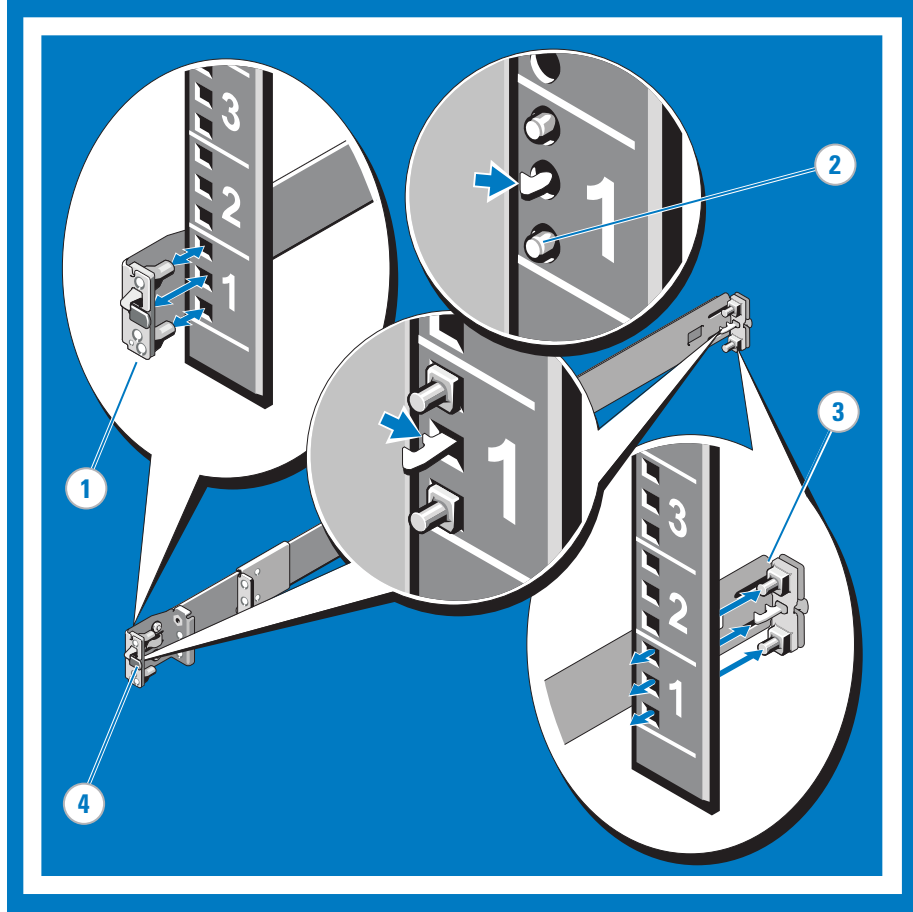
Platzieren Sie das linke und rechte Schieneneinstück so, dass die Aufschrift FRONT nach innen zeigt, und richten Sie die Endstücke so aus, dass sie in die runden oder viereckigen Öffnungen auf der Vorderseite der vertikalen Rack-Flansche passen (1). Richten Sie die Endstücke so aus, dass die Zapfen in die untere Öffnung und in die obere Öffnung der ersten Einheit passen (2). Stellen Sie das hintere Schieneneinbauelement so ein, dass es vollständig im vertikalen Rack-Flansch sitzt. Setzen Sie die vorderen Endstücke auf die gleiche Weise in die vertikalen Flansche ein (3). Um die Schienen auszubauen, drücken Sie auf die Entriegelungstaste in der Mitte des Endstücks, und lösen Sie die betreffende Schiene (4).

ツールレススタティックレールの取り付けと取り外し (4 柱型)

FRONT とラベル表示された左右のレールエンドピースが内側を向き、両端のベグが垂直ラックフランジ前面の丸型または角型の穴に入るように合わせます (1)。各ベグが 1 番目の U の一番下の穴と一番上の穴に入るように左右のエンドピースの位置を決めます (2)。垂直ラックフランジに完全に固定されるまで、レールの後端をはめ込みます。この手順を繰り返して、前面のエンドピースを垂直フランジに取り付けます (3)。レールを取り外すには、エンドピースの中央にあるラッチリリースボタンを引いて各レールを外します (4)。

Instalación y extracción de rieles estáticos de montaje sin herramientas (cuatro postes)

Coloque los extremos de los rieles izquierdo y derecho con la etiqueta FRONT mirando hacia el interior y oriente cada extremo de modo que encaje en los orificios redondos o cuadrados de la parte frontal de las pestañas verticales del rack (1). Alinee cada extremo de modo que los salientes encajen en el orificio inferior y el orificio superior del primer U (2). Apriete el extremo posterior del rail hasta que se asiente completamente en la pestaña vertical del rack. Repita estos pasos para colocar y asentar el extremo frontal en la pestaña vertical (3). Para extraer los rieles, tire del botón de liberación del pestillo en el punto medio del extremo y desenganche los rieles (4).



3

Configuring Flush-Mount Static Rails (Two- or Four-Post)

NOTE: The rails as they are shipped must be converted to tooled rails to install in a flush-mounted rack.

Lay both rails flat with both end pieces facing up. Remove the two screws on the front end pieces and rotate each piece 180 degrees (1). Reattach both end pieces with the two pairs of screws (2).

Configuration des rails statiques dans une installation encastrée (à deux ou quatre montants)

REMARQUE : Les rails livrés doivent être correctement convertis pour permettre l'installation encastrée du rack.

Posez les deux rails à plat, les deux extrémités tournées vers le haut. Retirez les deux vis des extrémités avant et faites pivoter ces extrémités de 180 degrés (1). Refixez chaque extrémité à l'aide des deux paires de vis (2).

Konfigurieren der festen Schienen für die bündige Montage (zwei oder vier Stützen)

ANMERKUNG: Die Schienen im Lieferzustand müssen für die bündige Rackmontage in verschraubte Schienen umgewandelt werden.

Legen Sie beide Schienen flach auf eine Unterlage, sodass beide Endstücke nach oben weisen. Entfernen Sie die beiden Schrauben an den vorderen Endstücken und drehen Sie jedes Endstück um 180 Grad (1). Befestigen Sie beide Endstücke mit den beiden Schraubenpaaren (2).

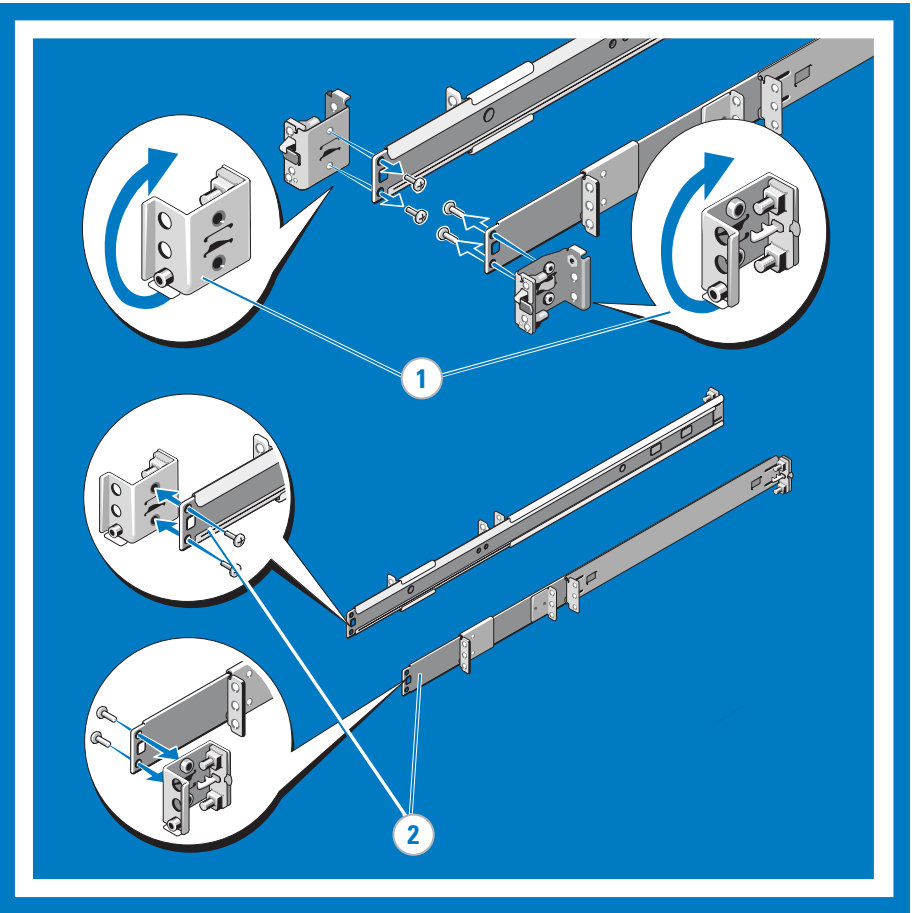
フラッシュマウントスタティックレールの設定 (2 柱型または 4 柱型)

メモ: フラッシュマウントラックに取り付けるには、お手元に届いたレールをツールドレールに転換する必要があります。両方のエンドピースを上向きにして、両方のレールを水平に置きます。前面のエンドピースから 2 本のネジを外し、各ピースを 180 度回転させます (1)。2 組のネジを使用して両方のエンドピースを取り付けます (2)。

Configuración de rieles estáticos de montaje a ras (dos o cuatro postes)

NOTA: Los rieles suministrados deben convertirse en rieles de montaje con herramientas para instalar un rack de montaje a ras.

Coloque los dos rieles planos con ambos extremos cara arriba. Quite los dos tornillos de los extremos frontales y gire cada pieza 180 grados (1). Vuelva a fijar ambos extremos con los dos pares de tornillos (2).



4

Installing Flush-Mount or Center-Mount Static Rails (Two-Post)

NOTE: To configure your rails for a *tooled flush-mount* installation, refer to PANEL 3.

Attach right and left mounting rails to the front mounting flanges with two pairs of screws (1). Slide each flush-mount adjustable bracket forward against the two-post rack. Secure each side to the mounting flange with two pairs of screws (2). For a center-mount installation, push the adjustable rear mounting brackets toward the back of the right and left mounting rails. Attach the fixed center mount brackets to the front mounting flanges with two pairs of screws. Slide both the adjustable rear-mounting brackets forward against the two-post rack. Secure each side to the mounting flange with two screws (3).

Installation en position centrale des rails statiques (à deux montants)

REMARQUE : Pour configurer les rails en vue d'une *installation avec outils*, reportez-vous au PANNEAU 3.

Fixez les rails de montage droit et gauche à la plaque de montage avant à l'aide de deux paires de vis (1). Faites glisser chaque plaque de montage ajustable destinée à une installation encastrée contre le rack à deux montants. Fixez chaque côté de la plaque de montage à l'aide de deux paires de vis (2). Pour une installation à montage central, poussez la plaque de montage arrière ajustable vers l'arrière des rails de montage droit et gauche. Fixez les supports de montage centraux fixes à la plaque de montage avant à l'aide de deux paires de vis. Faites glisser la plaque de montage ajustable arrière contre le rack à deux montants. Fixez chaque côté de la plaque de montage à l'aide de deux vis (3).

Installieren der festen Schienen für bündige oder für Mittenmontage (zwei Stützen)

ANMERKUNG: Um die Schienen für die verschraubte, *bündige Montage* vorzubereiten, lesen Sie Abschnitt 3.

Befestigen Sie die rechte und die linke Montageschiene mit zwei Schraubenpaaren an den vorderen Montageflanschen (1). Schieben Sie beide bündig montierbaren verstellbaren Klammern nach vorne gegen das Rack mit zwei Stützen. Sichern Sie beide Seiten mit zwei Schraubenpaaren am Montageflansch (2). Für die Mittenmontage drücken Sie die einstellbaren hinteren Montageklammern in Richtung des hinteren Endes der rechten und linken Montageschienen. Befestigen Sie die festen Klammern für die Mittenmontage mit zwei Schraubenpaaren an den vorderen Montageflanschen. Schieben Sie beide einstellbaren hinteren Montageklammern nach vorne gegen das Rack mit zwei Stützen. Sichern Sie beide Seiten mit zwei Schrauben am Montageflansch (3).

フラッシュマウント/センターマウントスタティックレールの取り付け (2 柱型)

メモ: レールをツールドフラッシュマウント構成にするには、図 3 を参照してください。

2 組のネジを使用して、左右のマウントレールを前面取り付けフランジに固定します (1)。フラッシュマウントの調整可能なブラケットの両方を 2 柱型ラックの方向にスライドさせます。両側を 2 組のネジで取り付けフランジに固定します (2)。センターマウント構成にする場合は、調整可能な後部マウントブラケットを左右のマウントレールの後方へ押します。2 組のネジを使用して、固定されたセンターマウントブラケットを前面取り付けフランジに固定します。調整可能な後部マウントブラケットの両方を 2 柱型ラックの方向にスライドさせます。両側を 2 本のネジで取り付けフランジに固定します (3)。

Instalación de rieles estáticos de montaje centrado o de montaje a ras (dos postes)

NOTA: Para configurar los rieles para una *instalación de montaje a ras* con herramientas, consulte el PANEL 3.

Fije los rieles de montaje derecho e izquierdo a las superficies de montaje frontales con dos pares de tornillos (1). Deslice cada soporte ajustable de montaje a ras hacia delante contra el rack de dos postes. Fije ambos lados a la superficie de montaje con dos pares de tornillos (2). Para una instalación de montaje centrado, empuje los soportes de montaje posteriores ajustables hacia la parte posterior de los rieles de montaje izquierdo y derecho. Fije los soportes de montaje centrales fijos a las superficies de montaje frontales con dos pares de tornillos. Deslice ambos soportes de montaje posteriores ajustables hacia delante contra el rack de dos postes. Fije ambos lados a la superficie de montaje con dos tornillos (3).



5

Configuring Four-Post Threaded Static Rails

NOTE: To configure the front end pieces of your rails for a toolless installation, refer to PANEL 3. To configure the rear end pieces of your rails for a toolled installation, perform the following steps.

Press the rail release button on each rail to disengage the rear segments (1). Rotate the rear segments 180 degrees so that the toolled end piece is in the rear position (2). With the end pieces positioned outward, align and rejoin the midsections and slide the rear segments into place until the release button engages (3).

Configuration des rails statiques filetés à quatre montants

REMARQUE : Pour configurer les extrémités avant des rails en vue d'une installation avec outils, reportez-vous au PANNEAU 3. Pour configurer les extrémités arrière des rails en vue d'une installation avec outils, procédez comme suit.

Appuyez sur le bouton d'éjection de chaque rail pour désenclencher les segments arrière (1). Faites pivoter les segments arrière de 180 degrés afin de positionner correctement l'extrémité (2). Une fois les extrémités tournées vers l'extérieur, alignez et assemblez les sections intermédiaires et faites glisser les rails jusqu'à l'enclenchement du bouton d'éjection (3).

Konfigurieren der festen Gewindeschienen (vier Stützen)

ANMERKUNG: Um die vorderen Endstücke der Schienen für den verschraubten Einbau vorzubereiten, lesen Sie Abschnitt 3. Zur Vorbereitung der hinteren Endstücke der Schienen für den verschraubten Einbau führen Sie die folgenden Schritte aus.

Drücken Sie auf beiden Schienen auf die Schienenentriegelungstaste, um die hinteren Segmente zu lösen (1). Drehen Sie die hinteren Segmente um 180 Grad, sodass sich das mit Schrauben versehene Endstück an der hinteren Position befindet (2). Während die Endstücke nach außen zeigen, richten Sie die Mittelstücke aus und verbinden sie. Schieben Sie die hinteren Segmente an ihren Platz, bis die Entriegelungstaste einrastet (3).

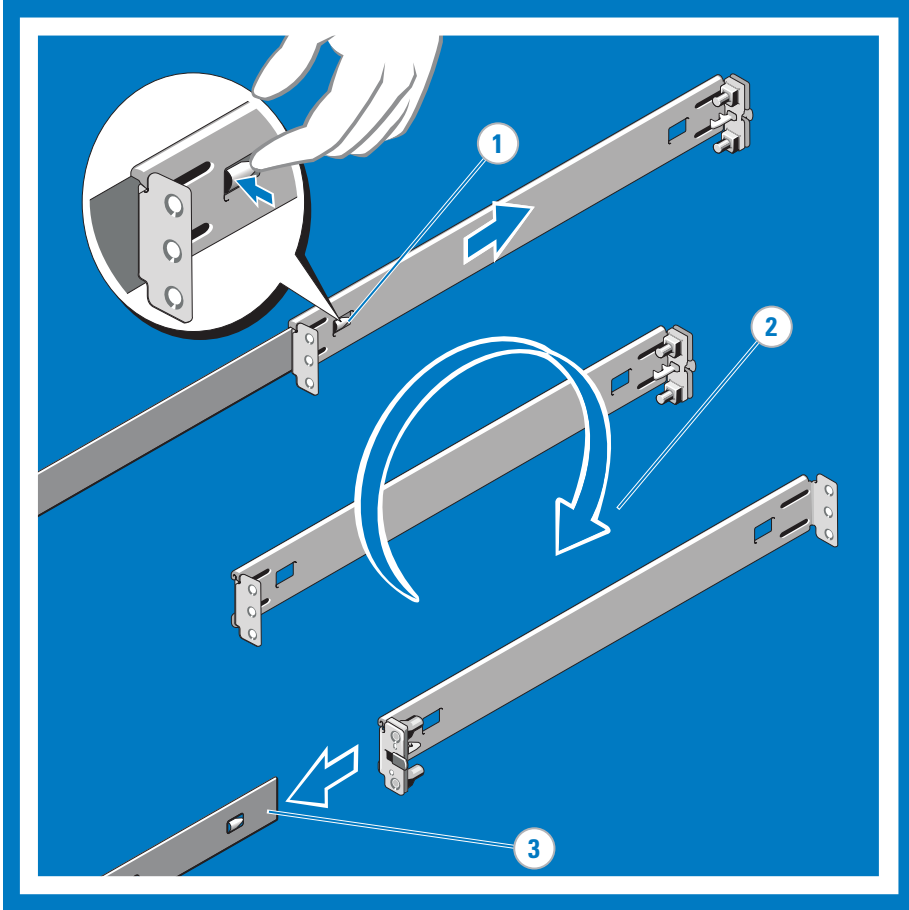
4 柱型ネジ込みスタティックレールの設定

メモ：レールの前面のエンドピースをツールドレール用に設定するには、図3を参照してください。レールの背面のエンドピースをツールドレール用に設定するには、次の手順に従います。各レールのレールリリースボタンを押して、背面セグメントを外します (1)。ツールドエンドピースが後方に来るように、背面セグメントを180度回転させます (2)。エンドピースが外側に来るようにして、中央部分を合わせて接合し、リリースボタンで固定されるまで背面セグメントを所定の位置に挿入します (3)。

Configuración de rieles estáticos roscados para cuatro postes

NOTA: Para configurar los extremos frontales de los rieles para una instalación de montaje con herramientas, consulte el PANEL 3. Para configurar los extremos posteriores de los rieles para una instalación de montaje con herramientas, realice los pasos siguientes.

Presione el botón de liberación de cada riel para liberar los segmentos posteriores (1). Gire los segmentos posteriores 180 grados de modo que el extremo de montaje con herramientas quede en la posición posterior (2). Con los extremos situados hacia el exterior, alinee y vuelva a unir las secciones centrales y deslice los segmentos posteriores hacia su posición hasta que el botón de liberación encaje (3).



6

Installing and Removing Four-Post Threaded Static Rails

NOTE: To configure your rails for a toolless installation, refer to PANEL 3 and PANEL 5.

Attach the right and left mounting rails to the front mounting flanges with two pairs of screws (1). Repeat the preceding step for the rear mounting flanges (2).

Installation et retrait des rails statiques filetés à quatre montants

REMARQUE : Pour configurer les rails en vue d'une installation avec outils, reportez-vous aux PANNEAUX 3 et 5.

Fixez les rails de montage droit et gauche à la plaque de montage avant à l'aide de deux paires de vis (1). Répétez l'étape précédente pour la plaque de montage arrière (2).

Einbauen und Entfernen der festen Gewindeschienen (vier Stützen)

ANMERKUNG: Um die Schienen für den verschraubten Einbau vorzubereiten, lesen Sie die vorstehenden Abschnitte 3 und 5.

Befestigen Sie die rechte und die linke Montagesschiene mit zwei Schraubenpaaren am vorderen Montageflansch (1). Wiederholen Sie den vorstehenden Schritt für die hinteren Montageflansche (2).

4 柱型ネジ込みスタティックレールの取り付けと取り外し

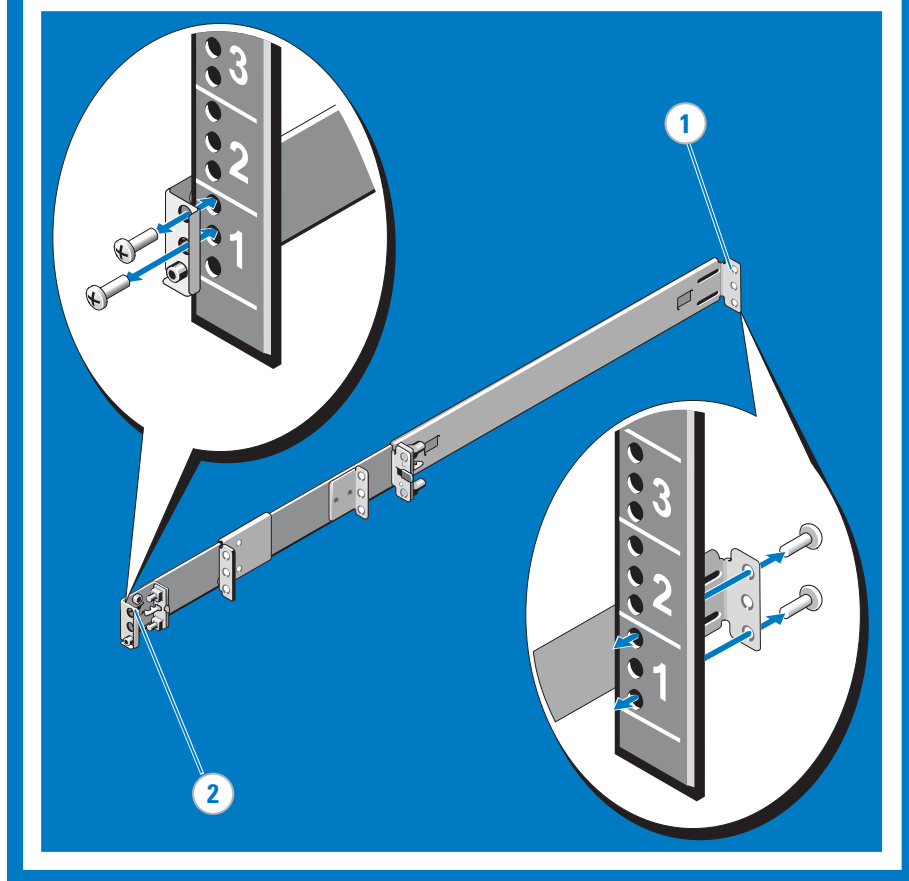
メモ：レールをツールドレールに転換するには、図3と図5を参照してください。

2組のネジを使用して、左右のマウントレールを前面取り付けフランジに固定します (1)。背面取り付けフランジについても、前の手順を繰り返します (2)。

Instalación y extracción de rieles estáticos roscados para cuatro postes

NOTA: Para configurar los rieles para una instalación de montaje con herramientas, consulte el PANEL 3 y el PANEL 5.

Fije los rieles de montaje derecho e izquierdo a las superficies de montaje frontales con dos pares de tornillos (1). Repita el paso anterior para las superficies de montaje posteriores (2).



7

Installing and Removing Chassis Rail Members

Place the system on a level surface and align the keyhole slots on the chassis rail members with the pins on the system (1). Slide the chassis rail members toward the back of the system until they lock into place. To remove the chassis rail members, lift the lock spring until it clears the head of the pin (2). Slide the chassis rail member towards the front of the system until the pins slip through the keyhole slots.

Installation et retrait des rails du châssis

Posez le système sur une surface plane et alignez les quatre encoches en trou de serrure des rails du châssis avec les picots correspondants du système (1). Poussez les rails du châssis vers l'arrière du système jusqu'à leur enclenchement complet. Pour retirer un rail du châssis, soulevez le ressort de verrouillage jusqu'à ce que la tête du picot soit visible (2). Tirez le rail du châssis vers l'avant du système jusqu'à ce que les picots passent dans les encoches en trou de serrure.

Installieren und Entfernen der Schienenmodule am Gehäuse

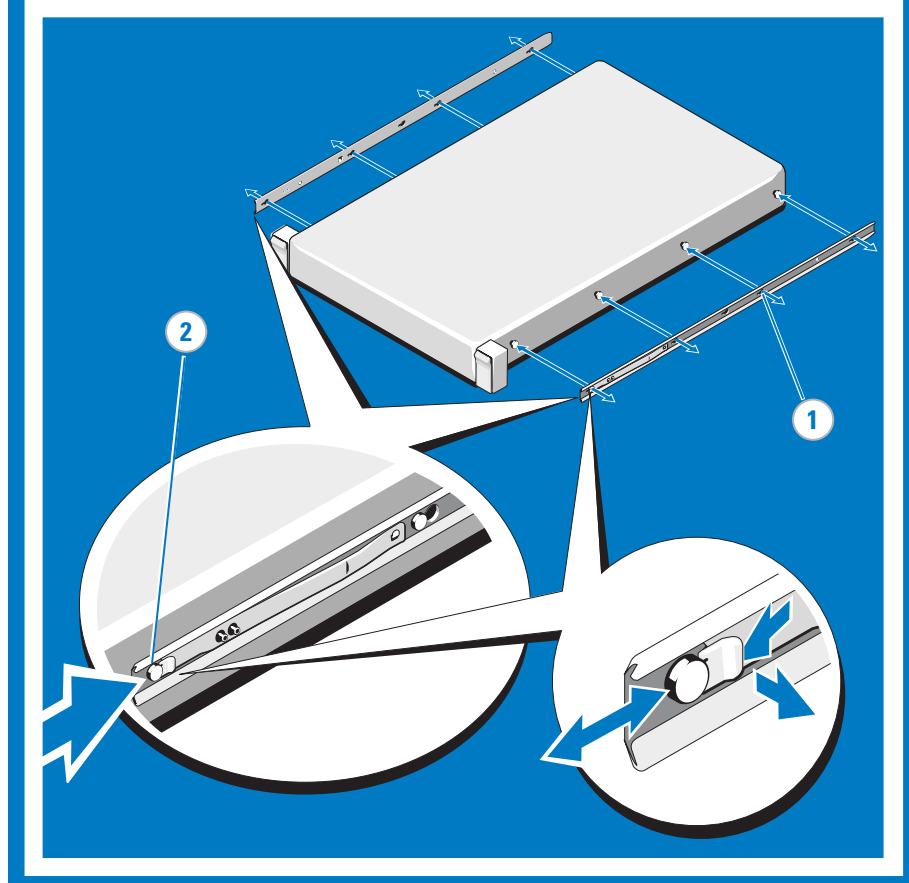
Stellen Sie das System auf eine ebene Unterlage und richten Sie die Befestigungslöcher in den Gehäuseschienenmodulen mit den Stiften am System aus (1). Schieben Sie die Gehäuseschienenmodule in Richtung der Rückseite des Systems, bis jedes an seinem Platz einrastet. Um die Gehäuseschienenmodule zu entfernen, heben Sie die Verschlussfeder an, bis die Spitze des Stifts frei ist (2). Schieben Sie das Gehäuseschienenmodul in Richtung der Systemvorderseite, bis die Stifte durch die Befestigungslöcher rutschen.

シャーシレールメンバーの取り付けと取り外し

システムを水平な場所に置き、シャーシレールメンバーの鍵穴スロットをシステムのピンに合わせて (1)。所定の位置にロックされるまで、シャーシレールメンバーをシステムの背面方向へスライドさせます。シャーシレールメンバーを取り外すには、ピンの頭から完全に離れるまでロックスプリングを起こします (2)。ピンが鍵穴スロットに入って固定されるまで、シャーシレールメンバーをシステムの前面方向へスライドさせます。

Instalación y extracción de las guías de los rieles del chasis

Coloque el sistema en una superficie plana y alinee las ranuras en forma de cerradura de las guías de los rieles del chasis con los pasadores del sistema (1). Deslice las guías de los rieles del chasis hacia la parte posterior del sistema hasta que encajen en su lugar. Para extraer las guías de los rieles del chasis, levante el muelle de bloqueo hasta que se separe de la cabeza del pasador (2). Deslice la guía del riel del chasis hacia la parte frontal del sistema hasta que los pasadores queden insertados en las ranuras en forma de cerradura.



8

Installing, Removing, Cabling, and Securing the System in the Rack

Insert the ends of the chassis rail members into the front of the static rails and push the system into the rack (1). For tool-less four-post racks and center-mount two-post configurations, the slam latches engage automatically as the system is pushed into the rack (2). To secure the system for shipment in the rack or for other unstable environments, locate and tighten the hard-mount screw under each latch (3). Bundle the system cables, pulling them clear of the system connectors to the left and right sides. Secure the bundles by threading the Velcro straps through the tooled rail slots (4). To remove the system from the rack, pull the system out of the rack until the rails lock into place. The lock position is intended to provide the opportunity to reposition the grip for removal, it is not intended for service. Locate the blue tabs on the sides of the chassis rail members. Push the tabs inward and continue pulling the system until the chassis rail members are completely clear of the rails (5).

Installation, retrait, câblage et sécurisation du système dans le rack

Insérez les extrémités des rails du châssis dans la partie avant des rails statiques et poussez le système dans le rack (1). Pour les configurations sans outil à quatre montants et en position centrale à deux montants, les rabats s'enclenchent automatiquement lorsque vous poussez le système dans le rack (2). Pour fixer le système en vue de son expédition ou pour une installation sur une surface instable, repérez les vis fixes situées sous chaque rabat (3). Rassemblez les câbles, en les dégageant des connecteurs système de chaque côté. Fixez les câbles en faisant passer les bandes Velcro à travers les fentes des rails (4). Pour sortir le système du rack, tirez-le hors du rack jusqu'à l'enclenchement des rails. La position de verrouillage permet de repositionner la poignée. Elle n'est pas destinée au service. Repérez les languettes bleues de chaque côté des rails du châssis. Appuyez sur les languettes et continuez à tirer le système jusqu'au dégageage complet des rails du châssis (5).

Einbauen, Entfernen, Verkabeln und Sichern des Systems im Rack

Setzen Sie die Enden der Gehäuseschienenmodule in die Vorderseiten der festen Schienen und schieben Sie das System in das Rack (1). Bei nicht verschraubten Konfigurationen mit vier Stützen und bei mittig montierten Konfigurationen mit zwei Stützen schnappen die Schnappverschlüsse automatisch zu, wenn das System ins Rack geschoben wird (2). Um das System für den Versand im Rack oder für andere instabile Umgebungen zu sichern, machen Sie die Festmontage-Schrauben unter den Befestigungselementen ausfindig, und ziehen Sie sie fest (3). Bündeln Sie die Systemkabel, und ziehen Sie sie von den Systemanschlüssen auf der linken und rechten Seite für. Sichern Sie die Kabelbündel, indem Sie die Klettverschlüsse durch die vorgefertigten Schlitze in den Schienen fädeln (4). Um das System aus dem Rack zu entfernen, ziehen Sie es heraus, bis die Schienen einrasten. Dieses Einrasten soll Ihnen Gelegenheit geben, den Griff zu ändern, um das System besser entfernen zu können; Wartungsarbeiten sollen in dieser Position nicht ausgeführt werden. Suchen Sie die blauen Laschen an den Seiten der Gehäuseschienenmodule. Drücken Sie die Laschen nach innen und ziehen Sie das System weiter heraus, bis sich die Gehäuseschienenmodule vollständig außerhalb der Schienen befinden (5).

ラックへのシステムの取り付け、取り外し、ケーブル接続、および固定

左右のシャーシレールメンバーの先端をスタティックレールの先端に挿入し、システムをラックに押し込みます (1)。ツールレスの4柱型ラックおよびセンターマウント2柱型構成の場合は、システムをラックに押し込むとスラムラッチが自動的に固定されます (2)。システムをラックに取り付けたまま搬送したり不安定な環境で使用するために固定する必要がある場合は、各ラッチの下にある固定用のネジを締めます (3)。システムケーブルを束にして、左右のシステムコネクタの邪魔にならないようにします。ツールドレールのスロットにベルクロストラップを通して、ケーブルの束を固定します (4)。システムをラックから取り外すには、レールが所定の位置でロックされるまでシステムをラックから引き出します。ロック位置は取り外し時につかむ位置を変えるためのものです。システムをこの位置まで引き出した状態で保守作業を行わないでください。シャーシレールメンバーの側面にある青色のタブを確認します。タブを内側に押し込み、シャーシレールメンバーがレールから完全に離れるまで、システムを引き出します (5)。

Instalación, extracción, cableado y fijación del sistema en el rack

Inserte los extremos de las guías de los rieles del chasis en la parte frontal de los rieles estáticos y empuje el sistema dentro del rack (1). Para configuraciones de montaje centrado de dos postes y racks de cuatro postes de montaje sin herramientas, los pestillos de golpe encajan automáticamente cuando se empuja el sistema dentro del rack (2). Para fijar el sistema para transportarlo en el rack o en otros entornos inestables, localice y apriete el tornillo de fijación situado debajo de cada pestillo (3). Agrupe los cables de sistema y tire de ellos de forma que no obstruyan los conectores del sistema en los lados izquierdo y derecho. Fije los grupos de cables pasando las tiras de velcro por las ranuras de riel de montaje con herramientas (4). Para extraer el sistema del rack, tire del sistema hacia fuera del rack hasta que los rieles queden encajados en su lugar. La posición de bloqueo está destinada a ofrecer un punto de soporte para la extracción, y no debe utilizarse para realizar reparaciones. Localice las lengüetas azules situadas en los laterales de las guías de los rieles del chasis. Empuje las lengüetas hacia dentro y continúe tirando del sistema hasta que las guías de los rieles del chasis salgan completamente de los rieles (5).

Notes, Cautions and Warnings

- A **NOTE** indicates important information that helps you make better use of your computer.
- △ A **CAUTION** indicates potential damage to hardware or loss of data if instructions are not followed.
- △ A **WARNING** indicates a potential for property damage, personal injury, or death.

Remarques, Précautions et Avertissements

- Une **REMARQUE** indique des informations importantes qui peuvent vous aider à mieux utiliser votre ordinateur.
- △ Une **PRÉCAUTION** vous avertit d'un risque de dommage matériel ou de perte de données en cas de non-respect des instructions données.
- △ Un **AVERTISSEMENT** vous avertit d'un risque d'endommagement du matériel, de blessure corporelle ou de mort.

Anmerkungen, Vorsichtshinweise und Warnungen

- Eine **ANMERKUNG** macht auf wichtige Informationen aufmerksam, mit denen Sie das System besser einsetzen können.
- △ Ein **VORSICHTSHINWEIS** warnt vor möglichen Beschädigungen der Hardware oder vor Datenverlust, falls die Anweisungen nicht befolgt werden.
- △ Eine **WARNUNG** weist auf Gefahrenquellen hin, die materielle Schäden, Verletzungen oder sogar den Tod von Personen zur Folge haben können.

メモ、注意、警告

- メモ：コンピュータを使いやすくするための重要な情報を説明しています。
- △ **注意**：手順に従わない場合は、ハードウェアの損傷やデータの損失の可能性があることを示しています。
- △ **警告**：物的損害、けが、または死亡の原因となる可能性があることを示しています。

Notas, precauciones y avisos

- Una **NOTA** proporciona información importante que le ayudará a utilizar mejor el ordenador.
- △ Un mensaje de **PRECAUCIÓN** indica la posibilidad de daños en el hardware o la pérdida de datos si no se siguen las instrucciones.
- △ Un mensaje de **AVISO** indica el riesgo de daños materiales, lesiones o incluso la muerte.

Information in this document is subject to change without notice.

© 2009 Dell Inc. All rights reserved.
Dell and ReadyRails are trademarks of Dell Inc. Reproduction in any manner whatsoever without the written permission of Dell Inc. is strictly prohibited. Dell disclaims proprietary interest in the marks and names of others.

February 2009

Les informations contenues dans ce document peuvent être modifiées sans préavis.
© 2009 Dell Inc. Tous droits réservés.

Dell et ReadyRails sont des marques de Dell Inc. La reproduction de ce document de quelque manière que ce soit sans l'autorisation écrite de Dell Inc. est strictement interdite. Dell ne revendique aucun droit propriétaire sur les marques et noms des autres sociétés.

Février 2009

Die in diesem Dokument enthaltenen Informationen können ohne Vorankündigung geändert werden.
© 2009 Dell Inc. Alle Rechte vorbehalten.

Dell und ReadyRails sind Marken von Dell Inc. Die Reproduktion dieses Dokuments in jeglicher Form ist ohne vorherige schriftliche Genehmigung von Dell Inc. streng verboten. Dell erhebt keinen Anspruch auf die Warenzeichen und Handelsnamen anderer Hersteller.

Februar 2009

本書の内容は予告なく変更されることがあります。
© 2009 すべての著作権は Dell Inc. にあります。

Dell および ReadyRails は Dell Inc. の商標です。Dell Inc. の書面による許可のない複製は、いかなる形態においても厳重に禁じられています。他社の商標や会社名は、一切 Dell Inc. に帰属するものではありません。

2009 年 2 月

La información contenida en este documento puede modificarse sin notificación previa.
© 2009 Dell Inc. Todos los derechos reservados.

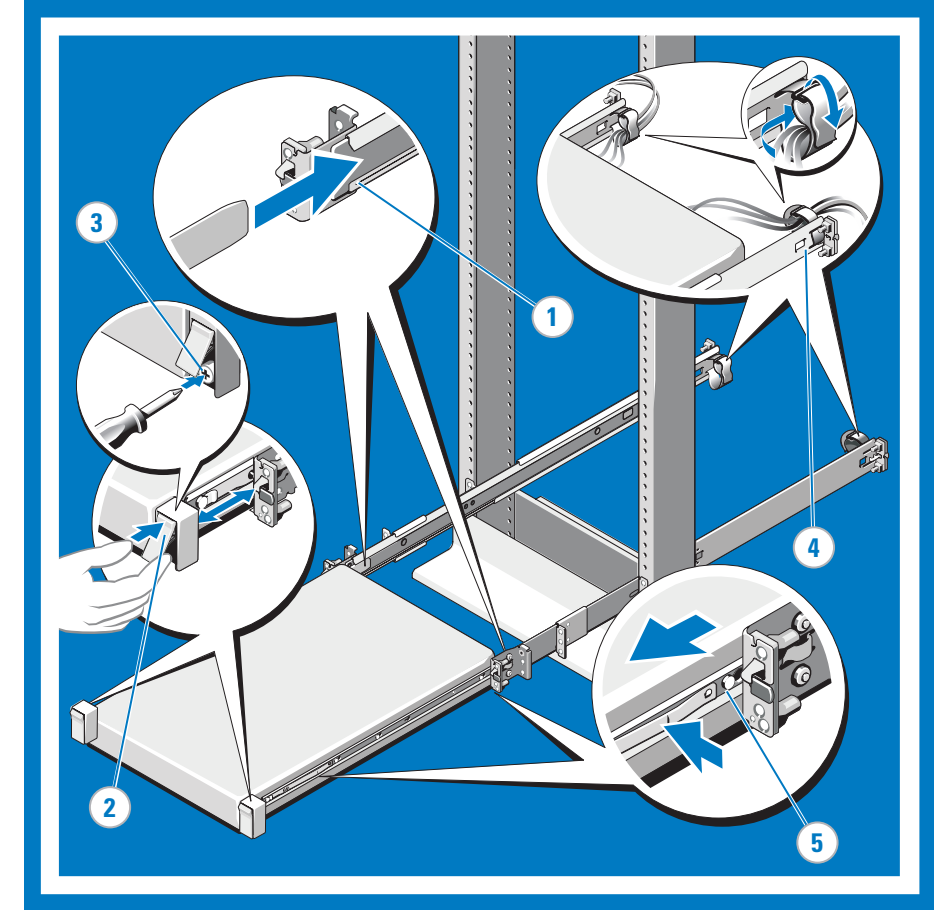
Dell y ReadyRails son marcas comerciales de Dell Inc. Queda estrictamente prohibida la reproducción de este documento en cualquier forma sin la autorización por escrito de Dell Inc. Dell renuncia a cualquier interés sobre la propiedad de marcas y nombres de terceros.

Febrero de 2009

Printed in China.
Imprimé en Chine.
Gedruckt in China.
Impreso en China.
Printed on recycled paper.



0Y235MA00



Instructions d'installation du rack
Anleitung für die Rack-Montage
ラック取り付け手順
Instrucciones de instalación del rack

△ **WARNING:** This is a condensed reference. Read the safety instructions that ship with your system before you begin.

△ **AVERTISSEMENT :** ce document est uniquement un condensé. Veuillez lire les consignes de sécurité fournies avec le système avant de commencer.

△ **WARNING:** Dieses Dokument stellt eine Kurzanleitung dar. Bevor Sie beginnen, lesen Sie die im Lieferumfang Ihres Systems enthaltenen Sicherheitshinweise.

△ **警告：**本書は要約版です。作業を開始する前に、システムに付属しているガイドの安全にお使いいただくための注意をお読みください。

△ **AVISO:** Este documento es una referencia resumida. Lea las instrucciones de seguridad suministradas con el sistema antes de empezar.